



**Szerelési,  
kezelési útmutató  
SPARTAN  
szilárdtüzelésű  
kazánhoz**

## Az útmutató használata

Ez az utasítás fontos információkat tartalmaz a SPARTAN szilárd tüzelésű lemezkazán biztonságos és szakszerű szerelésével, üzembe helyezésével, karbantartásával és kezelésével kapcsolatban.

Az utasítás azoknak a felhasználóknak szól, akik megvásárolták és üzemeltetni fogják, és azoknak szakembereknek szaktudásuk és tapasztalatuk alapján fűtési rendszerekkel kapcsolatos, megfelelő ismeretekkel rendelkeznek a kivitelezéshez.

## 1. Biztonsági tudnivalók

### 1.1 Általános biztonsági tudnivalók

**Mérgezés veszélye. A nem kielégítő levegő-bevezetés veszélyes füstgáz-kilépéshez vezethet.**

Ügyeljen arra, hogy a kazánházba megfelelő levegő-utánpótlás és –elvezetés legyen. A nyílások ne legyenek elzárva, leszűkítve.

Amennyiben nem szünteti meg azonnal a hibát, nem szabad üzemeltetni a fűtőkazánt.

**Robbanásveszélyes és könnyen éghető anyagok**

Ne tároljon gyúlékony anyagot, vagy folyadékot a kazán közvetlen közelében.

A könnyen és nehezen éghető anyagoktól való minimálisan szükséges távolságot be kell tartani.

**Felállítás, működés**

A készüléket arra feljogosított szakszervizzel, szakemberrel állíttassa fel, szereltesse be.

Ne működtesse a készüléket elegendő víz nélkül.

Ne üzemeltesse a készüléket nyitott tüzelő ajtóval, tisztító ajtóval.

Csak az engedélyezett tüzelőanyagokat használjon.

**Ellenőrzés/karbantartás**

Javaslat a tulajdonosnak: csak megfelelő szakemberrel végeztesse el a karbantartási munkákat.

A berendezés biztonságos és környezetbarát működéséért az üzemeltető felelős.

Vegye figyelembe a Karbantartás című fejezetben lévő biztonsági tudnivalókat!

**Égési levegő**

Az égési levegőnek tiszta légköri levegőnek kell lenni, mindenféle korróziókéltető anyagtól mentes.

**Az ügyfél tájékoztatása (szerelőknek)**

Tájékoztassa a vevőt a készülék használatáról és tanítsa meg a kezelésre. Hívja fel a figyelmét arra, hogy felnőtt jelenléte nélkül gyermek nem tartózkodhat a készülék közelében.

**Károk kezelési hiba miatt!**

A kezelési hibák személyi sérülésekhez és anyagi károkhoz vezethetnek.

Gondoskodjon róla, hogy csak olyan személyek férhessenek hozzá a készülékhez, akik szakszerűen tudják kezelni azt.

## 2 A készülékre vonatkozó adatok

### 2.1 Rendeltetészerű használat

A fűtőkazánt kizárólag lakások, családi házak, kisebb üzemek és fölsásátrak fűtésére alkalmas.

Minden esetben kazánházat kell létesíteni.

### 2.2 Tüzelőanyagok

A KTMM fűtőkazán a következő tüzelőanyagokhoz használható:

Nem fás biomassza, nedvességtartalom max. 20 %,

Más tüzelőanyagok is használhatók. Ebben az esetben azonban a fűtőkazánok paramétereinek és teljesítményeinek elérése nem garantált.

### 2.3 Termékleírás

A kazántest egy külső 3mm-es és egy belső 5mm-es falvastagságú acéllemezből áll, amely hajlítással, hegesztett kivitelben készül.

A kazántesten három kezelőajtó található a kazán könnyű kezelhetősége érdekében.

A tisztítóajtón, a hamuajtón és töltőajtón keresztül, tisztító eszköz segítségével, a kazán belsejét könnyen tisztítható.

A tüzelőajtón keresztül juttatjuk a fűtőanyagot a tüztérbe.

A hamuajtó az üzemelés során keletkező salak, hamu eltávolítására szolgál és az ajtóba épített csappantyúval lehet szabályozni az égéshez szükséges primer levegőt.

A csappantyú kialakítása lehetőséget biztosít automata huzatszabályozóval történő szabályozásra, illetve manuális szabályozásra is.

### Rostélyok

A tüzrács kb. 45°-os elrendezését az ajtóba beépített fülön támaszkodik, és rányúlik a síkrostélyra.

Síkrostély a hamuzó ajtó középvonalában helyezkedik el, több elemből áll ez által könnyítve a rostély kivételét.

A síkrostélyokat 2 hetente egyszer célszerű kiemelni és a felfekvő felületeket, mind a rostélyon, mind a kazán belsejében gondosan megtisztítani.

### Burkolat

A kazántest 4 cm-es hőszigeteléssel, lemezburkolattal ellátott. A tető elem lecsúszatható az oldal elemek pedig oldható csavarkötéssel szerelhető.

A kazántestet hóálló festéssel, a burkolatot porszórásos festéssel láttuk el.

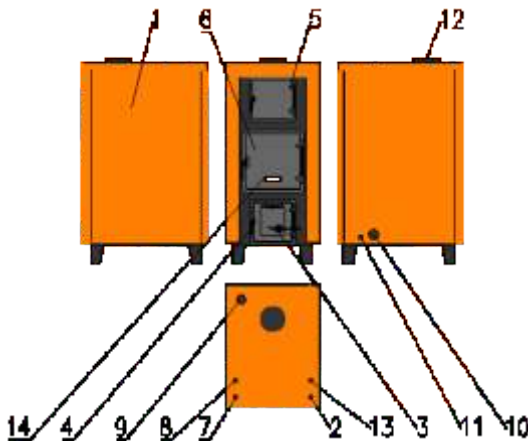
### Tartozékok

A kazánt az alábbi tartozékokkal szállítjuk: hőmérő, feltöltő-csap és tüzrácsok.

1. ábrán a fűtőkazán fontosabb részei, tartozékai és csatlakozási lehetőségei láthatók.

1 ábra

1. Fűtőkazán burkolattal együtt
2. Tüzelésszabályozó hely
3. Primerlevegő-csappantyú
4. Hamuzó ajtó
5. Tisztító ajtó
6. Töltőajtó
7. Hőmérő hely
8. Termikus biztonsági szeleppérezkélő csatlakoztatási hely
9. Előremenő csatlakozás
10. Visszatérő csatlakozás
11. Töltő-ürítő csap csatlakozás
12. Füstcső
13. Nyomáshatároló biztonsági szelep csatlakozás
14. Másodlagos (szekunder) levegőtáplálás

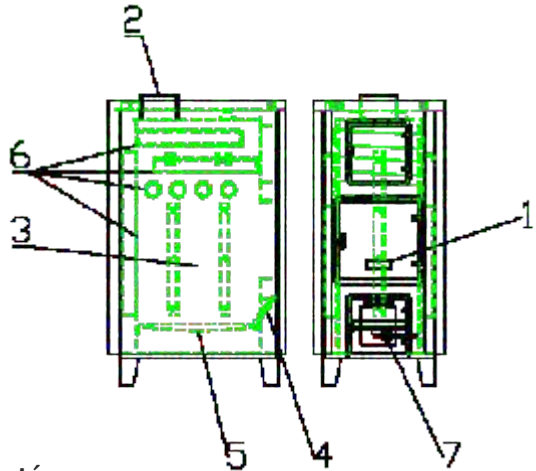


A szerelésnél és üzemeltetésnél vegye figyelembe az adott országban érvényes előírásokat és szabványokat!

Felállítási helyiségek építési követelményeire, égési levegő bevezetésére és füstgázvezetésre (a kéménycsatlakozást is beleértve) vonatkozó építési előírások. A fűtési rendszer biztonsági felszerelésére vonatkozó előírások. A fűtőkazánban nem szabad barnaszenet (alacsony fűtőértékű tüzelőanyagot) elégetni!

2 ábra Metszeti rajz,

1. Töltőajtó
2. Füstgáz elvezető csomag
3. Tüztér
4. Előtétrostély
5. Sík rostély
6. Fűtőfelületek
7. Begyújtó csappantyú

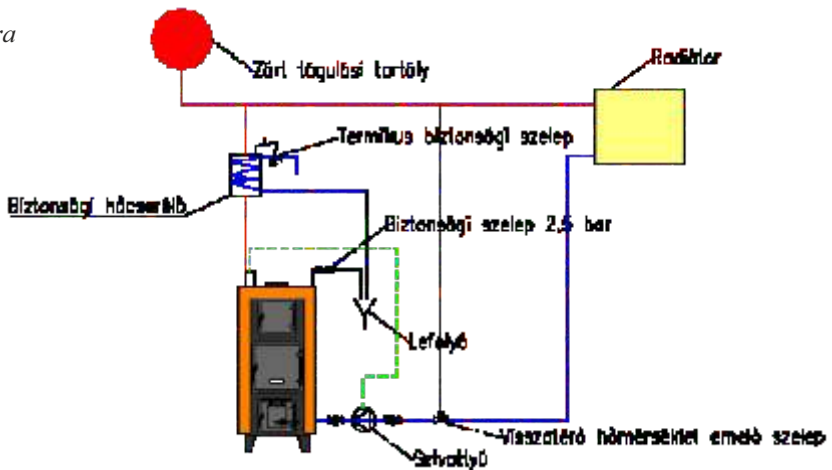


## 2.4 Biztonsági hűtés túlfűtés esetén

A fűtőkazán beépített biztonsági hőcserélő nélkül kapható. Biztonsági hőcserélő nélkül zárt rendszerre beépíteni tilos! Túlhevülés veszélye esetére három lehetőség adódik.

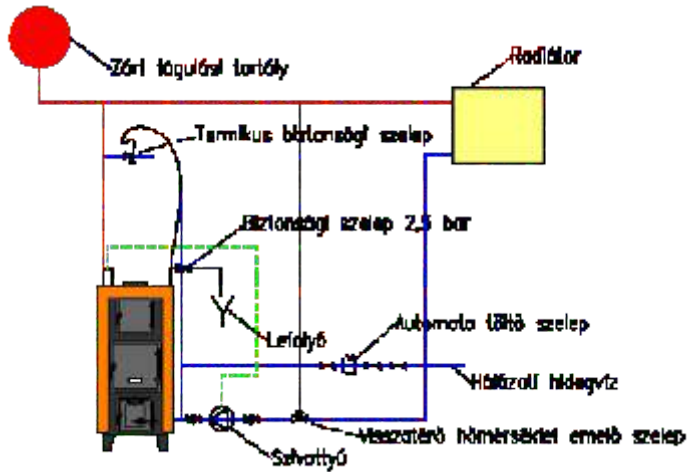
1. Egy termostatikus áteresztő szelepet és egy biztonsági hőcserélőt kell építeni a rendszerbe. A hőcserélőn keresztül visszahűtjük a készülék vizét.

3 ábra



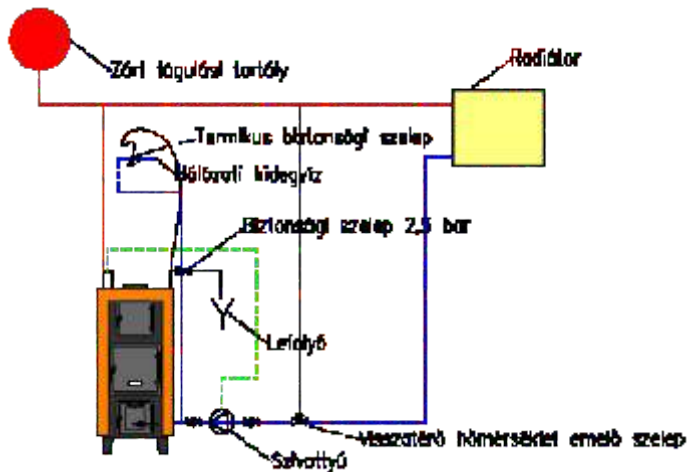
2. Egy termostatikus biztonsági szelepet és egy automata töltőt építünk a rendszerbe, így hűtővíz áramlik, a fűtési rendszerbe a meleg víz pedig a termostatikus szelepen keresztül távozik. Ennek hatására lecsökken a fűtővíz hőmérséklete a kazánban.

4 ábra



3. Egy termostatikus szelepet építünk a rendszerbe, úgy hogy az a visszatérő ágba hidegvizet töltünk a termostatikus szelepen keresztül a rendszer vizéhez. Mivel biztonsági szelepet egyébként is kell beépítenünk 2,5 bar-t. Amennyiben a termostatikus szelep nyit, a rendszerben túlnyomás keletkezik, így a biztonsági szelep lefúj 2,5 bar-on.

5 ábra



Minden esetben elengedhetetlen a biztonsági szerelvények rendszeres ellenőrzése, hogy probléma esetén ellássák a feladatukat.

## 2.5 Műszaki adatok

TERMÉKISMERTETŐ ADATLAP / MŰSZAKI DOKUMENTÁCIÓ										
Kölozi József Gépjárat és Kereskedelmi Kft.										
	SPARTAN 20 KTMIM 20	SPARTAN 25 KTMIM 25	SPARTAN 30 KTMIM 30	SPARTAN 35 KTMIM 35	SPARTAN 40 KTMIM 40	SPARTAN 45 KTMIM 45	SPARTAN 50 KTMIM 50	SPARTAN 65 KTMIM 65	SPARTAN 90 KTMIM 90	SPARTAN 140 KTMIM 140
Tipus/modell azonosító	21	27	32	37	41	46	53	65	98	140
Max. teljesítmény (kW)	18	25	30	34	38	43	50	60	90	140
Névleges/méret hőteljesítmény (kW)	A+	A+	A+	A+	A+	A+	A+	A+		
Energiatartóssági osztály	113,145	113,145	113,145	113,145	110,535	110,535	110,535	109,375		
Energiatartóssági mutató	EN12809/2001/A1: 2004/AC:2007 2014/68/EU (97/23/EC)	EN12809/2001/A1: 2004/AC:2007 2014/68/EU (97/23/EC)	EN12809/2001/A1: 2004/AC:2007 2014/68/EU (97/23/EC)	EN12809/2001/A1: 2004/AC:2007 2014/68/EU (97/23/EC)	EN12809/2001/A1: 2004/AC:2007 2014/68/EU (97/23/EC)	EN12809/2001/A1: 2004/AC:2007 2014/68/EU (97/23/EC)	EN12809/2001/A1: 2004/AC:2007 2014/68/EU (97/23/EC)	EN12809/2001/A1: 2004/AC:2007 2014/68/EU (97/23/EC)	EN12809/2001/A1: 2004/AC:2007 2014/68/EU (97/23/EC)	EN12809/2001/A1: 2004/AC:2007 2014/68/EU (97/23/EC)
Alkalmazott harmonizált szabványok, harmonizált szabványok, visszavont szabványok, rendletek	EN16510-1:2018 EN 303-5:2021	EN16510-1:2018 EN 303-5:2021	EN16510-1:2018 EN 303-5:2021	EN16510-1:2018 EN 303-5:2021	EN16510-1:2018 EN 303-5:2021	EN16510-1:2018 EN 303-5:2021	EN16510-1:2018 EN 303-5:2021	EN16510-1:2018 EN 303-5:2021	EN16510-1:2018 EN 303-5:2021	EN16510-1:2018 EN 303-5:2021
Hatásfok	83,1	83,1	83,1	83,1	81,3	81,3	81,3	80,5	80,5	80,5
lúzel/bányagóti függben (%)	80,1	80,1	80,1	80,1	78,3	78,3	78,3	77,5		
Szezonális hatásfok (%)	Kézi	Kézi	Kézi	Kézi	Kézi	Kézi	Kézi	Kézi		
Tüzelési mód	Nem	Nem	Nem	Nem	Nem	Nem	Nem	Nem		
Kondenzációs kazán	Nem	Nem	Nem	Nem	Nem	Nem	Nem	Nem		
Kapcsolható üzemű szilárdtüzelésű kazán	Nem	Nem	Nem	Nem	Nem	Nem	Nem	Nem		
Kombinált kazán	Nem	Nem	Nem	Nem	Nem	Nem	Nem	Nem		
Optimális lúzel/bányagóti	Nem fás biomassza < 20 %	Nem fás biomassza < 20 %	Nem fás biomassza < 20 %	Nem fás biomassza < 20 %	Nem fás biomassza < 20 %	Nem fás biomassza < 20 %	Nem fás biomassza < 20 %	Nem fás biomassza < 20 %		
Tüzelőanyag	---	---	---	---	---	---	---	---	---	---
További alkalmas lúzel/bányagóti	200x200	300x300	300x300	300x300	300x300	300x300	300x300	300x300	610x460	830x465
Tüzelő ajtó méret	64"	64"	64"	64"	64"	64"	64"	64"	64"	64"
Fűtővíz csatlakozás	130	130	130	130	150	150	150	180	250	300
Fűtőgáz csatlakozás (mm)	1170	1170	1170	1170	1170	1170	1170	1170	1410	1510
Magasság (mm)	410	500	540	540	540	540	540	630	810	810
Szélesség (mm)	500	500	540	540	610	610	610	610	1100	1310
Tömeg (kg) (+-5%)	150	196	220	255	290	330	360	360	550	690
Vízterhelés (l)	60	70	105	122	140	160	180	180	359	412
Max. üzemi nyomás (bar)	2,5	2,5	2,5	2,5	2,5	2,5	2,5	2,5	2,5	2,5
Max. üzemi hőmérséklet (°C)	5	5	5	5	5	5	5	5	5	5
Próbanyomás (bar)	251	251	251	251	260	260	260	260	305	305
Füstgáz hőmérséklet (°C)	19,1	23,4	27,9	31	34,7	38,9	42,1	42,1	60,6	60,6
Füstgáz tömegáram	0,2	0,25	0,25	0,3	0,3	0,32	0,32	0,35	0,4	0,4
Huzalteljesítmény (mbar)	29	31	38	45	50	52	55	56	60	70
Vízoldali ellenállás	18	20	21	26	29	30	33	33	35	38
Tüzelő szélesség (mm)	230	315	315	315	315	465	540	600	600	630
Tüzelő magasság (mm)	500	500	500	500	500	500	500	500	500	530
Tüzelő mélység (mm)	315	360	400	500	600	600	600	600	1100	1560
EN 303-5:2021 szerinti osztályba sorolás	Class 3	Class 3	Class 3	Class 3	Class 3	Class 3	Class 3	Class 3	Class 3	Class 3

## 2.5.1 Adattábla

Az adattábla fent, a kazán jobb oldalán van felszerelve. Ezen megtalálja a készülék teljesítményére vonatkozó adatokat, megrendelési számát, engedélyezési adatait és a kódolt gyártási dátumot.

## 2.6 Megsemmisítés

A fából és papírból készült csomagolóanyagok felhasználhatók a fűtéshez.

A készülék csomagolását a környezetvédelmi szabályok betartásával semmisítse meg.

A fűtési rendszer azon elemeit, amelyeket ki kell cserélni, az arra kijelölt helyen, környezetkímélő módon semmisítse meg.

## 3 Szállítás és felállítás

Ebben a fejezetben ismertetjük, hogyan kell a fűtőkazánt biztonságosan szállítani és felállítani.

A kazánt lehetőleg a raklapon csomagolt állapotban szállítsa a felállítási helyre.

A csomagolóanyagot a környezetvédelmi szabályok betartásával semmisítse meg.

### 3.1 Faltól mért minimális távolságok

Állítsa fel a fűtőkazánt a megadott faltávolságoknak megfelelően. A faltól mért távolság minimum 100 mm-nek kell lenni.

Az alapnak vagy a nem éghető alátétnek, síknak és vízszintesnek kell lennie. Szükség esetén helyezzen a fűtőkazán alá nem éghető anyagból készült ékeket.

A jobb légtelenítés érdekében a kazán a csatlakozási oldalon (előremenő) 5 mm-rel magasabban állhat.

Az alap legyen nagyobb a kazán alapfelületénél. Az elülső oldalon legalább 300 mm, a többi oldalon kb. 100 mm túlnyúlást kell betervezni.

### 3.2 Éghető anyagoktól való távolságok

A fűtőberendezést fagymentes helyiségben kell felállítani.

Az építési előírásokat, különösen a felállítási helyiségek, valamint azok szellőztetésének építési követelményeit be kell tartani.

#### FIGYELMEZTETÉS:

Gyúlékony anyagok vagy folyadékok közelében tűzveszély áll fenn!

Gondoskodjon róla, hogy ne legyen gyúlékony anyag vagy folyadék a fűtőkazán közvetlen közelében.

Hívja fel az üzemeltető figyelmét a gyúlékony, illetve a nehezen éghető anyagoktól betartandó, érvényes minimális távolságokra.

Gondoskodjon arról, hogy minden cső elegendő távolságra legyen a füstcsőtől.

A füstgázcsőnél felmelegedő levegő ellen lássa el a csöveket megfelelő PE szigeteléssel.

## 4 Szerelés

Ez a fejezet azt ismerteti Önnel, hogyan állíthatja fel szakszerűen a kazánt.

A fűtőkazán felállításához az alábbi tevékenységek tartoznak:

Füstgáz-csatlakoztatás

Hidraulikus csatlakoztatások

A töltő, és ürítő csap csatlakoztatása

A biztonsági hőcserélő csatlakoztatása

A fűtési rendszer feltöltése és tömörségvizsgálat.

### 4.1 Ellenőrizze a szállítási terjedelmet

A csomagolóanyagot a környezetvédelmi szabályok betartásával semmisítse meg.

Tartozékok:

Hőmérő, Huzatszabályzó, Tűzrács

Opcionális tartozékok megrendelésre:

Termikus áteresztő szelep TS 130 3/4" ZD (Honeywell) vagy STS 20 (WATTS) típusú biztonsági hőcserélőhöz

Biztonsági szelep

Légtelenítő szelep, G1/2"

Karimás adapter, karimás csatlakozáshoz

## **4.2 Építőanyagok minimális távolsága és gyúlékonysága**

A kazán falának és a füstgázcsőnek a nehezen és átlagosan éghető anyagoktól való minimális távolságának legalább 200 mm-nek kell lennie.

A könnyen éghető anyagoktól való minimális távolságnak legalább 500 mm-nek kell lennie. Akkor is az 500 mm távolságot kell betartani, ha nem ismert az anyagok éghetősége.

A füstgázcső közelében felmelegedő levegő magas hőmérsékletet érhet el. Ezért az éghető anyagok és a füstgázcső közötti távolságot meg kell növelni.

Az országtól függően az alábbiaktól eltérő szabványok is érvényesek lehetnek a minimális távolságokra.

A szerelést csak fűtési szakemberrel vagy kéményseprővel végeztesse el.

## **4.3 Fontos tudnivalók a bevezetett levegő és a füstgáz-csatlakozáshoz**

### **4.3.1 Füstgáz-csatlakozás kialakítása**

Vegye figyelembe, hogy a fűtőkazánnak a kéményre való csatlakoztatását a mindenkor helyi építési előírásokkal összhangban és a kéményseprő vállalattal egyeztetve kell elvégezni.

A jó huzatú kémény a fűtőkazán helyes működésének alapvető előfeltétele. A kémény lényeges mértékben befolyásolja a teljesítményt és a gazdaságosságot. A kazánt csak kielégítő huzatú kéményre szabad csatlakoztatni. Azt javasoljuk, hogy a kéménynek a helyi telepítési feltételeknek megfelelő méretezését engedéllyel rendelkező fűtőrendszer-tervezővel végeztesse el. A számítható az össz. névleges hő teljesítményhez tartozó füstgáz-tömegáramot kell behelyettesíteni.

A határos kéménymagasság a füstgáznak kéménybe való bevezetésétől számít.

A füstgáz-csatlakozást egy, a tisztításra szolgáló ellenőrző nyílással ellátva kell szerelni.

A füstgázcsövet a lehető legrövidebb úton, a kazántól a kémény felé emelkedően kell vezetni.

A csak a kéményben rögzített és a füstgázcsőre rádugott füstgázcsövet nagyon gondosan szerelje, hogy az ne lazulhasson meg.

A 2 m-nél hosszabb bekötéseket kiegészítő rögzítéssel is lássa el és szigetelje le a csőszakaszt. Amennyiben szükséges építsen be huzathatárolót.

Berendezés-károsodás a nem megfelelő kéményhuzat miatt!

A műszaki adatoknál megadott szükséges szállítónyomást be kell tartani (tűrés:  $\pm 3$  Pa).

A maximális huzat korlátozása céljából huzathatároló használatát javasoljuk.

Füstgázcső könyökök használata esetén a kéményt könyökönként 1 m-rel meg kell hosszabbítani. A füstgázcső minden elemének nem éghető anyagból, a kéménykivitelre és füstgáz-útra vonatkozó helyi előírásoknak, valamint a felhasznált tüzelőanyagoknak megfelelően kell készülnie. A füstgázcső és a kémény anyagát össze kell hangolni a felhasznált tüzelőanyaggal.

### **4.3.2 A levegőellátás biztosítása**

A tényleges szállítómagasság az átmérőtől, a magasságtól, a felhasznált anyagoktól, valamint az égési levegő és a külső levegő hőmérséklet-különbségétől függ. A kéményt a szilárd tüzelőanyagokhoz való tüzelőberendezésekre vonatkozó előírásoknak megfelelően kell méretezni. A kémény pontos számítását fűtéstechikai szakemberrel vagy a kéményseprővel végeztesse el.

Gondoskodjon róla, hogy elegendő friss levegő jusson be a helyiségbe a szabadba nyíló nyílásokon keresztül.

## **4.4 Huzatszabályozó beszerelése**

Amennyiben nincs szerelési útmutató mellékelve a következők szerint járjon el. Szerelje be a tüzelésszabályozót tömítve a 3/4-os karmantyúba úgy, hogy a kúphoz tartozó nyílás felül legyen.

Állítsa be 30 °C-ra a tüzelésszabályozót. A szerelje rá a kúppal ellátott kart a tüzelésszabályozóra.

Rögzítse a kúpot egy M5-ös csavarral. Rögzítse a láncot egy csavarral a levegőcsappantyúra.

Állítsa be a beállító csavarral a levegőcsappantyút úgy, hogy a minimális nyílás laza lánc esetén 5 mm legyen.

## 4.5 Hidraulikus csatlakozások kialakítása

A hidraulikus csatlakozás kialakítását bízva szakemberre.

Csatlakoztassa a visszatérő víz vezetékét az alsó 6/4" vagy 2" csatlakozó vezetékre.

Csatlakoztassa a fűtővíz vezetékét a felső 6/4" vagy 2" csatlakozó vezetékre.

Csatlakoztassa a töltő- és ürítő csapot az alsó 1/2" csatlakozó vezetékre.

## 4.6 Túlhevülés elleni védelem

Az EN 303-5/2012 szabvány hatálya alá tartozó országokban a fűtőkazánnak olyan felszereléssel kell rendelkeznie, amely járulékos energiaforrás használata nélkül garantálja a felesleges hő biztos elvezetését. Ezzel biztosítható, hogy a víz maximális hőmérséklete ne lépje túl a 100 °C értéket (túlhevülés elleni védelem).

A hűtővíz minimális túlnyomása 2,0 bar kell, hogy legyen (maximum 6,0 bar). Legalább 12 l/perc térfogatáramnak kell rendelkezésre állnia.

A hidraulikus kapcsolási rajznak megfelelően egy termikus áteresztő szeleppel (Opcionális tartozék) ellátva csatlakoztassa a biztonsági hőcserélőnél leírtak alapján.

*3,4,5 ábra Biztonsági hűtési lehetőségek csatlakoztatása*

Az égési gázok kisebb mértékű kondenzációja és az élettartam meghosszabbítása érdekében célszerű olyan visszatérőhőmérséklet-emeléssel üzemeltetni a kazánt, ami megakadályozza a fűtővíz hőmérsékletének 55 °C (égési harmatpont) alá való csökkenését pl. egy termosztatikus háromjáratú szeleppel.

## 4.7 A fűtési rendszer feltöltése és a tömítettség ellenőrzése

Az üzembe helyezés előtt ellenőriznie kell a fűtési rendszer tömítettségét, hogy működés közben ne fordulhassanak elő tömítetlen helyek. Ehhez végezzen tömörségvizsgálatot a megengedett üzemi nyomás 1,3- szorosával (a biztonsági szelep biztosítási nyomását figyelembe kell venni).

A zárt tágulási tartályt a leválasztó szelep elzárásával válassza le a rendszerről.

Nyissa meg a fűtővíz oldali keverő és elzáró szelepeket.

Dugja rá a tömlőt a vízcsap és a töltőcsap tömlővégére, és nyissa ki a csapot. Nyissa ki az automatikus légtelenítő kupakját, hogy a levegő akadálytalanul eltávozhasson.

Töltse fel lassan a fűtési rendszert fűtővízzel. Közben figyelje a nyomásmérő műszer (manométer) kijelzését.

Amikor az üzemi nyomás elérte a kívánt értéket, zárja el a vízcsapot és a töltőcsapot.

Ellenőrizze a csatlakozások tömítettségét.

Légtelenítse a fűtési rendszert a fűtőtesteken légtelenítő szelepeken.

Amennyiben légtelenítés után lecsökken az üzemi nyomás, akkor töltsön utána vizet, hogy a víznyomás ismét elérje a szükséges értéket.

Húzza le a tömlőt a töltő- és ürítő csapról.

A fűtési rendszert, a csővezetéseket és a fűtő készüléket amennyiben nem fagymentes helyen telepítették, akkor a alacsony fagyáspontú és korrózióvédő fagyálló szerrel töltsse fel.

Berendezéskárok a tömörségellenőrzés során fellépő túlnyomás miatt! A nyomáskapcsoló, szabályozó- és biztonsági berendezések nagy nyomás esetén megsérülhetnek. Ügyeljen arra, hogy a tömörségellenőrzés időpontjában ne legyenek felszerelve olyan nyomáskapcsoló, szabályozó- vagy biztonsági berendezések, amelyek a kazán vízterétől nem zárhatók el.

## 5 Üzembe helyezés

Ez a fejezet a fűtőkazán üzembe helyezését ismerteti.

Vegye ki az esetleges tartozékokat a hamu térből.

## 5.1 Üzemi nyomás létrehozása

A fűtőkazán vízzel történő feltöltésével hozza létre a normál üzemi nyomást az üzembe helyezéshez.

A nyomásmérő piros mutatóját állítsa be a minimálisan szükséges legalább 1 bar túlnyomású üzemi nyomásra (zárt fűtési rendszerekre érvényes).

Nyitott rendszereknél a kiegyenlítő tartályban lévő maximális vízszint határozza meg a nyomást (max. 20 m a kazánfenék fölött).

Töltsön utána vagy engedjen le fűtővizet a töltő- és leeresztő csapon keresztül addig, amíg el nem éri a kívánt üzemi nyomást.

Feltöltés közben légtelenítse a fűtési rendszert.

## 5.2 Tüzelésszabályozó beállítása

Állítsa be 85 °C-ra a tüzelésszabályozót.

Gyűjtsa be a kazánt.

A kar állításával (vagy a lánc megrövidítésével) úgy szabályozza be a lánc feszítését, hogy a primerlevegő csappantyú 85 °C kazánvíz-hőmérsékletnél a minimális méretet (2-3 mm) leszámítva zárva legyen, a lánc pedig kissé lazán függjön

Ha a levegőcsappantyú teljesen záródik, akkor nincs tökéletes égés. Kátrány rakódik le a fűtőfelületekre, ami növeli a tisztítási ráfordítást.

## 6 Kezelés (az üzemeltető számára)

Üzemeltetőként Önnek csak a kazán üzembe helyezését, a tüzelésszabályozón a hőmérséklet beállítását, a kazán üzemen kívül helyezését és tisztítását szabad végeznie.

### 6.1 Az egyes szerkezeti elemek funkciója

#### 6.1.1 Primer, szekunder

A primer és a szekunder levegő beszívása a hamuajtóban lévő primerlevegő-csappantyún keresztül történik. A szekunder levegő, a tüzelőajtóban lévő toló csappantyún keresztül kerül bevezetésre a tüztérbe. A szekunder levegő is szabályozható manuálisan.

#### 6.1.2 Primerlevegő bevezetése

A primerlevegő-csappantyú helyzete a tüzelésszabályozó láncával állítható be. Minél melegebbé válik a fűtőkazán, annál jobban zár a levegőcsappantyú, hogy a kazánhőmérséklet ne lépje túl a beállított értékét. Állítsa be a levegőcsappantyú minimális nyitási helyzetét az állítócsavar segítségével. Ellenőrizze a víz hőmérsékletet a hőmérőn.

85 °C-nál: csavarja be úgy az állítócsavart, hogy a primerlevegő-csappantyú laza lánc esetén kb. 2-3 mm-re nyitva maradjon.

Ez biztosítja a fűtőkazán minimális teljesítményéhez szükséges elégséges levegőellátást.

Állítsa be a szükséges fűtővíz-hőmérsékletre a tüzelésszabályozót.

Az üzemi hőmérsékletnek legalább 65 °C-nak kell lennie. Alacsonyabb hőmérsékletnél fennáll a kazántest alacsony hőmérsékleti korróziójának és a fűtőkazán élettartama csökkenésének kockázata.

### 6.2 Begyújtás

A fűtőkazán nem alkalmas barnaszén elégetésére (alacsony fűtőérték).

Helyettesítő anyagként nem fás biomassa használható. A tüzelőanyaggal szembeni követelmények:

Maximális hossz = tüztér hossz-50 mm

Maximális átmérő = tüzelő ajtón beférő átmérő kb. 270 mm

Maximális nedvességtartalom = 20 %

Az alacsonyabb nedvességtartalom nincs hatással a teljesítményre és az égés minőségére. Magasabb nedvességtarték esetén viszont csökken a teljesítmény és a hatások.

Úgy helyezze a tüzelőanyagot a fűtőkazánba, hogy a darabok ne akadjanak össze és ne akadályozzák a füstgázcsappantyú mozgását. Zárt tüzelőajtó és füstgázcsappantyú mellett is figyelhető a láng a tüzelő ajtón lévő szekunder levegő bevezető nyíláson keresztül.

Műanyagok vagy folyadékok elégetésekor veszélyes füstgázok keletkezhetnek.

Kizárólag az engedélyezett tüzelőanyagokat használja.

Robbanás- vagy tűzveszély, égéstermék vagy gőzkilépés esetén haladéktalanul üzemem kívül kell helyezni a fűtőkazánt.

### **Minden begyújtás előtt**

Minden tüzgyújtás előtt tisztítsuk ki a hőcserélő felületeket, a rostélyt és a hamuteret.

### **Begyújtás**

Helyezzen papírt és begyújtós fát a sikrostély elülső felébe, úgy hogy a papírt a ferde rostélyon keresztül könnyen meg tudja gyújtani. Mögé a tüztér hátsó felébe, a papír és a begyújtós tetejére apró vékonyabb fa hasítékot. Ne töltsse fel teljesen a tüztér.

Nyitott hamu ajtónál gyújtsa meg a papírral vagy gyufával a ferde rostélyon keresztül a tüztérben lévő papírt.

Kb. 10-15 perc elteltével (ha a tűz már ég). Csukja be a hamuajtót, hagyja, hogy a levegő a hamuajtó levegő csappantyúján keresztül áramoljon a tüztérbe. Megfelelő parázs így kialakulás után töltsse be felülről a tüzelőanyagot a maximális töltési magassáig.

Állítsa be a kívánt maximális hőmérsékletre a huzatszabályozót (65-85°C közzé).

## **6.3 Tüzelőanyag utánpótlása**

Állítsa 30 °C-ra a tüzelésszabályozót, hogy a primerlevegő-csappantyú bezáródjon.

A felállítási helyiségben a tüzelőanyag-pótlás alatti füstképződés csökkentése érdekében.

Kissé nyissa ki a tüzelőajtót, hogy a füstgázok a kémény felé távozhassanak.

Ezután nyissa ki teljesen a tüzelőajtót, esetleg a pizskavassal lazítsa fel a parazsat a rostélyon.

Töltsse fel a tüzelőanyagteret

Csukja be a tüzelőajtót.

Ismét állítsa be a kívánt értékre a huzatszabályozót.

## **6.4 Tűz felszítása**

A kazánban lévő nagyobb mennyiségű hamu csökkenti a teljesítményt. Ezért a tüzet időnként meg kell pizskálni. Ehhez ki kell nyitni a tüzelő ajtót és meg kell a parazsat, hamut pizskálni.

Amennyiben nagyobb köveket vagy összeéget salakot talál a tüztérben, azokat a tűz kialtatása után tudja eltávolítani az előtét rostély kiemelése után. A művelet elvégzése után helyezze vissza a helyére az előtét rostélyt.

## **6.5 Hamu eltávolítása a fűtőkazánból**

Ne használjon folyékony tüzelőanyagokat (benzint, petróleumot vagy hasonlót).

Soha ne permetezzen vagy fröccsentsen folyékony tüzelőanyagot a tűzbe vagy a parázsra.

A töltőajtó becsukása előtt ügyeljen arra, hogy a kazánkeret felülete tiszta legyen, hogy jól tömítsen a töltőajtó.

Fa égetésekor ne mozgassa a rostélyt. A fa helyes elégéséhez bizonyos parázsrétegnek kell lenni a kazánban.

Amennyiben még forró a hamu, viseljen védőkesztyűt.

A hamut nem éghető anyagból készült és fedéllel ellátott edénybe ürítse.

Az alulról történő levegőbetáplálás lehetővé tétele érdekében ürítse ki rendszeresen a hamuládát.

## **6.6 Kazán tisztítása**

A füstgáz-járatok falaira rakódott korom és hamu csökkenti a hő leadás hatékonyságát.

A lerakódások, a kátrányképződés és a kondenzáció mennyisége a felhasznált tüzelőanyagtól (pl. tűzifa esetén nagyobb, mint a szénél), a kéményhuzattól és az üzemeltetéstől függ.

Legalább hetenként egyszer javasoljuk a kazán hideg állapotban történő kitisztítását.

Nyissa ki a töltőajtót és a láng terelőlemezt.

A kaparóvassal tisztítsa meg a fűtőfelületek, a tüztér és a tüzelőanyagtér falait.

Tisztítsa meg kaparóvassal és drótkéfével a rostélyt.

A levált korom és hamu a hamutérben gyűlik össze.

Minden tisztítás alkalmával tisztítsuk ki a füstgáz elvezető idomokat a kéményig, mert a lerakódás rontja a kéményhuzatot.

Javasoljuk, hogy évente egyszer fűtéstechnikai szakvállalattal ellenőriztesse a fűtőkazánt és a kazán műszaki adatait (pl. a füstgázhőmérsékletet).

## **6.7 Állandó fűtő üzemmód (a tűz éjszaka is ég)**

Állandó fűtő üzemmód esetén kisebb a teljesítmény és a fűtővíz-hőmérséklet  $65^{\circ}\text{C}$  alatt van.

Ez az üzemmód lehetővé teszi, hogy lezárt levegő bevezetés mellett parázs maradjon a fűtőkazánban a következő napi begyűjtáshoz. A fűtőkazán nem ad le elegendő teljesítményt a fűtési rendszernek, és kátránylerakódások keletkezhetnek.

### **Ez a készülék élettartamának csökkenésével jár!**

A fűtőkazán állandó fűtő üzemmódra való beállításához tegye a következőket:

Távolítsa el a hamut. Töltse fel a maximális töltési magasságig a fűtőkazánt

Fordítsa a huzatszabályozót  $65^{\circ}\text{C}$  alá, így zárja a primerlevegő-csappantyút, csak a minimális 2-3mm-es távolság marad, ami csökkenti a kátrányképződést.

## **7 Üzemen kívül helyezés**

Az üzemen kívül helyezéshez maradéktalanul égesse el a kazánban lévő tüzelőanyagot. Azt javasoljuk, ne gyorsítsa az égési folyamatot.

### **7.1 Fűtőkazán átmenetileg történő üzemen kívül helyezése**

Távolítsa el a hamut a síkrostélyról. Tisztítsa meg a tüztérrel és a hamutérrel.

Csukja be a fűtőkazán hamuajtóját és tüzelőajtóját.

### **7.2 Fűtőkazán hosszú időre történő üzemen kívül helyezése**

A fűtőkazán hosszú időre történő üzemen kívül helyezéséhez (például a fűtési időszak végén) a korrózióképződés elkerülése érdekében alaposan tisztítsa ki a fűtőkazánt.

### **7.3 A fűtési rendszer üzemen kívül helyezése vészhelyzetben**

Robbanásveszély, tűz, égési gázok vagy gőzök esetén ne vízzel állítsa le az égési folyamatot, mert a hirtelen gőzfejlődés a térfogat növekedés miatt gőzrobbanás fordulhat elő.

### **7.4 Kondenzáció és kátrányképződés elkerülése**

Túl alacsony fűtőtelsítmény esetén kátrány kondenzáció jöhet létre a fűtőfelületeken és vízgőz kondenzáció a füstgázokban. A kondenzátum lefelé, a hamutérbe folyik.

Ellenőrizze a hőmérsékletmérőn, hogy a vízhőmérséklet  $55^{\circ}\text{C}$  fölött van-e.

Az égéstermékek harmatpontja  $55^{\circ}\text{C}$ -nál van, ezért a fűtőfelületeknél az égéstermékek hőmérsékletének nem szabad  $55^{\circ}\text{C}$  alá csökkennie.

Ha a tüzelőanyagtérben jelentkezik kondenzáció, az a tüzelőanyag túl magas víztartalmára utal. Az ilyen esetekben  $55^{\circ}\text{C}$  feletti kazánvíz-hőmérsékletnél is előfordulhat kondenzátum.

Hasonló feltételek mellett (kis teljesítmény, alacsony hőmérséklet) és ezen kívül még helytelenül beállított égés esetén kátrány képződik - túl kevés a levegő az égéshez.

A kátrány a hőcserélő felületeken rakódik le és megnehezíti a hőcserét.

A kátrány csak meleg állapotban kaparható le, ehhez a következőképpen járjon el:

Legjobb puhafával begyűjtani a kazánt.

Zárja el az összes radiátorszelepet, hogy a hőmérséklet elérje a kb.  $90^{\circ}\text{C}$ -ot.

Zárja el a levegő beömlő nyílásokat, majd felülről lefelé kezdje el megtisztítani készülék belső felületeiről a kaparóvassal.

## **8 Ellenőrzés és karbantartás**

### **8.1 Miért fontos a rendszeres karbantartás?**

A fűtési rendszerek rendszeres karbantartása a következő okok miatt fontos:

a magas hatások elérése és a fűtési rendszer takarékos üzemeltetése érdekében (alacsony tüzelőanyag-fogyasztás),

a nagy üzembiztosság elérése érdekében,

a környezetkímélő és magas színvonalon tartása érdekében.

Kínáljon az ügyfelének évenkénti ellenőrzési és szükség szerinti karbantartási szerződést. A szerződésben szereplő feladatok felsorolását az ellenőrzési és karbantartási jegyzőkönyvben rögzít.

### **8.2 A kazán tisztítása**

Végezze el a fűtőkazán ellenőrzését és szükség esetén tisztítását.

Végezze el a füstgázjárat ellenőrzését és szükség esetén tisztítását.

A fűtőkazán belső falain keletkező korom- és hamulerakódások lecsökkentik a hőátadást és környezetterhelést okozhatnak.

Az égési folyamat közben keletkező hamu leginkább a töltőtérben és a hőcserélő felületek rakódik le.

Tisztítsa ki rendszeresen, 1-3 naponta a töltőtérrel. A fűtőkazán hiányos vagy szakszerűtlen karbantartása meghibásodásokhoz és a garanciális igény elvesztéséhez vezethet.

Gondoskodjon a fűtési rendszer rendszeres, átfogó és szakember által végzett karbantartásáról.

A fűtési rendszer rendszeres, szakember által végzett karbantartásával megőrizheti annak hatásfokát, garantálhatja a nagy üzembiztosságot és a környezetbarát égést.

Az ellenőrzési és karbantartási jegyzőkönyv ennek az utasításnak alapján Ön is nyomon követheti milyen karbantartásokat kell elvégezni.

Csak eredeti alkatrészeket használjon. Nem eredeti alkatrészek miatt keletkezett károkért a Kolozsi József Kft. semmilyen felelősséget nem tud vállalni.

### **8.3 A fűtési rendszer üzemi nyomásának ellenőrzése**

A nyomásmérő mutatójának a piros mutató felett kell állnia. A piros mutatót a szükséges üzemi nyomásra kell beállítani.

Ellenőrizze a fűtési rendszer üzemi nyomását.

Amennyiben a nyomásmérő mutatója a piros mutató alatt áll, akkor túl kicsi az üzemi nyomás. Ebben az esetben vizet kell utántölteni a fűtési rendszerbe. A vizet a töltő- és ürítő csapon keresztül kell utántölteni. Légtelenítse a fűtési rendszert.

Ismét ellenőrizze az üzemi nyomást.

### **8.4 Termikus áteresztő szelep ellenőrzése**

A termikus áteresztő szelep garantálja a fűtőkazán biztonságos üzemét a fűtési rendszer meghibásodásakor, ha a rendszer nem képes elvezetni a hőt a kazánból. Ilyen meghibásodás fordulhat elő például befagyott fűtési rendszer esetén vagy a víz cirkulációjának kimaradásakor stb. A fűtőkazán szabályszerű működéséhez elegendő nyomás és hűtővíz szükséges. Legalább 2 bar nyomásra és 20 l/perc vízátfolyásra van szükség.

A biztonsági hőcserélő termikus áteresztő szelepet a gyártó adatainak megfelelően évente ellenőrizze.

### **8.5 A füstgázhőmérséklet ellenőrzése**

Amennyiben a füstgázhőmérséklet lényegesen magasabb a műszaki adatokban megadottnál, akkor újbóli tisztításra van szükség. Esetleg a füstgázrendszer szállítómagassága (kéményhuzat) is túl nagy. A nyitott vagy nem teljesen zárt hamuajtó szintén túl magas füstgázhőmérsékletet okozhat

Amennyiben Önnek gyakran kell vizet utántöltenie, a fűtési rendszer – a vízminőségtől függően – korrózió és kazánkó-képződés miatt károsodhat.

Légtelenítse a fűtési rendszert.

Ellenőrizze a fűtési rendszer tömítettségét.

Ellenőrizze a tágulási tartály működőképességét.

A fűtési rendszer csak hideg állapotban szabad feltölteni. Az előremenő hőmérséklet maximum 40 °C lehet.

## 8.6 Ellenőrzési és karbantartási jegyzőkönyv javasolt munkái

Az ellenőrzési és karbantartási jegyzőkönyvek másolhatók.

Az elvégzett ellenőrzési munkákat írja alá és jegyezze fel a dátumot.

Végezze el az igénytől függően karbantartást, ha az ellenőrzés olyan berendezés-állapotot mutat, ami szükségessé teszi a karbantartást.

1. A fűtőberendezés általános állapotának ellenőrzése.
2. A fűtőberendezés ellenőrzésének elvégzése szemrevételezéssel és a működés ellenőrzése.
3. A fűtési rendszer vizet vezető részeinek ellenőrzési szempontjai:  
Tömítettség működés közben; Nyomáspróba; Látható korrózió; Öregedési jelenségek
4. A tüztér és a fűtőfelület szennyezettségének ellenőrzése és szükség esetén tisztítása, ehhez a fűtési rendszer hideg állapotban történő vizsgálata.
5. Az égési levegő bevezetés és a füstgáz-elvezetés működésének és biztonságának ellenőrzése.  
Nyomáspróba; A töltő-, tisztító-és hamuajtó tömítettsége; Látható korrózió; Öregedési jelenségek
6. A biztonsági szelep előnyomásának és a tágulási tartály túlnyomásának ellenőrzése.
7. Termikus áteresztő szelep ellenőrzése.
8. A füstgázhőmérséklet ellenőrzése a füstgázrendszer szállítómagasságának ellenőrzése.
9. Az ellenőrzési munkák végső ellenőrzése, ehhez a mérési és vizsgálati eredmények dokumentálása.
10. A szakszerű ellenőrzés igazolása. Cég-bélyegző/aláírás

## 9 Zavarok

A berendezés üzemeltetője csak azokat a javítási munkákat végezheti el, amelyek az alkatrészek (pl. rostélyok, tömítő zsinór, ajtószigetelő lap) egyszerű kicseréléséből állnak.

Az ezen túlmenő zavarokat csak engedéllyel rendelkező szakállalat szüntetheti meg. A pótalkatrészeket a készülék típus alapján rendelheti meg. **Csak eredeti alkatrészeket használjon!**

Túl kicsi a teljesítmény.

Nem tömítenek az ajtók.

Ellenőrizze, és újból igazítsa be vagy cserélje ki a tömítő zsinórt vagy lapot.

Nincs kellő huzat.

Végezze el a kémény összehangolását illetve tisztítását.

Túl alacsony a használt tüzelőanyag fűtőértéke.

Használjon magasabb fűtőértékű tüzelőanyagokat, mindenekelőtt alacsony külső hőmérséklet esetén.

A fűtőkazán nem szabályozható be, az állandó fűtő üzemmód nem tartható fenn 12 órán keresztül.

Túl nagy a huzat. Csökkentse a huzatot a füstgázcsappantyúval. Végezze el a kémény összehangolását.

Túl magas a kazánvíz-hőmérséklet, ugyanakkor alacsony a vízhőmérséklet a fűtőtestekben. A víz felmelegszik a forráspontig a kazánban.

Növelje a szivattyú teljesítményét, vagy csökkentse a tüzelőanyag mennyiségét illetve a huzatot.

Túl nagy a fűtési rendszer hidraulikus ellenállása, különösen a gravitációs rendszereknél.

Mossa át a rendszert, szükség esetén cserélje ki a keringtető szivattyút.

Túl nagy a huzat, vagy túl magas a használt tüzelőanyag fűtőértéke.

Csökkentse a huzatot a füstgázcsappantyúval.

## 10 jótállási feltételek

**Termék megnevezése, típusa:**

**Gyártási száma:**

<b>Eladó:</b>	<b>Üzembe helyező:</b>
Vásárlás helye, ideje: ..... .....	Üzembe helyezés helye, ideje: ..... .....
20..... hó.....nap ..... PH aláírás	20..... hó.....nap ..... PH aláírás

A termékre a gyártón vagy a forgalmazón keresztül a 36 hónap garanciát vállal. A garancia nem terjed ki a készülék festésére, szigetelésére, egyes burkolati elemeire és rostélyra. Ezek idővel veszíthetnek a tartósságukból és a színükből. A garancia a hegesztett szerkezetekre vonatkozik.

A vásárlók jogait és kötelezettségeit, valamint a gyártókat, forgalmazókat terhelő kötelezettségeket a 270/2020. (VI. 12.) számú kormányrendelet tartalmazza.

A garancia a jótállási jegy és a számla alapján a vásárlót a jótállási időn belül történt meghibásodás díjmentes javítása, vagy ha az nem lehetséges, annak cseréje illeti meg. A jótállás kezdete az üzembe helyezés napja. Amennyiben az üzembe helyezés a vásárlás napjától számított 6 hónapon belül nem történik meg, úgy a jótállás kezdete a vásárlás napja.

### **Az egyes tartós fogyasztási cikkekre vonatkozó kötelező jótállásról szóló Módosított 151/2003. (IX. 22.) Korm. rendelet**

**1. § (1)** A Polgári Törvénykönyv szerinti fogyasztó és vállalkozás közötti szerződés keretében eladott, az 1. mellékletben felsorolt új tartós fogyasztási cikkekre (a továbbiakban: fogyasztási cikk) e rendelet szabályai szerint jótállási kötelezettség terjed ki.

(2) A jótállási kötelezettség teljesítése azt a vállalkozást terheli, amelyet a fogyasztóval kötött szerződés a szerződés tárgyát képező szolgáltatás nyújtására kötelez. A jótállásból eredő jogokat a fogyasztási cikk tulajdonosa érvényesítheti, feltéve, hogy fogyasztónak minősül.

(3) Az e rendelet szerinti jótállás érvényességéhez, valamint a jótállásból eredő jogok érvényesítéséhez a vállalkozás az e rendeletben foglaltakon túl további követelményt nem támaszthat a fogyasztóval szemben, kivéve, ha a fogyasztási cikk megfelelő üzembe helyezése más módon nem biztosítható és a követelmény teljesítése nem jelent aránytalan terhet a fogyasztó számára.

(4) Ha a gyártó a fogyasztási cikkre az e rendeletben foglaltaknál kedvezőbb jótállási feltételeket vállal, a jótállás alapján a vállalkozást megillető jogok a fogyasztó és vállalkozás közötti szerződés teljesítésének időpontjában átszállnak a fogyasztóra.

(5) A fogyasztó és vállalkozás közötti szerződésben semmis az a kikötés, amely e rendelet rendelkezéseitől a fogyasztó hátrányára tér el. Az érvénytelen megállapodás helyébe e rendelet rendelkezései lépnek.

**2. § (1) A jótállás időtartama:**

- a) 10 000 forintot elérő, de 100 000 forintot meg nem haladó eladási ár esetén egy év,
- b) 100 000 forintot meghaladó, de 250 000 forintot meg nem haladó eladási ár esetén két év,
- c) 250 000 forint eladási ár felett három év.

(2) A jótállási határidő a fogyasztási cikk fogyasztó részére történő átadása, vagy ha az üzembe helyezést a vállalkozás vagy annak megbízottja végzi, az üzembe helyezés napjával kezdődik.

(3) Ha a fogyasztó a fogyasztási cikket az átadástól számított hat hónapon túl helyezteti üzembe, akkor a jótállási határidő kezdő időpontja a fogyasztási cikk átadásának napja.

(4) A fogyasztási cikk kijavítása esetén a jótállás időtartama meghosszabbodik a javításra átadás napjától kezdve

azzal az idővel, amely alatt a fogyasztó a fogyasztási cikket a hiba miatt rendeltetésszerűen nem használhatta.

**3. § (1) A vállalkozás köteles a fogyasztási cikkel együtt a jótállási jegyet a fogyasztó rendelkezésére bocsátani olyan formában, amely a jótállási határidő végéig biztosítja a jótállási jegy tartalmának jól olvashatóságát.**

(2) A jótállási jegyet közérthetően és egyértelműen, magyar nyelven kell megfogalmazni.

(3) A jótállási jegyen fel kell tüntetni:

- a) a vállalkozás nevét, címét,
- b) a fogyasztási cikk azonosítására alkalmas megnevezését és típusát, valamint - ha van - gyártási számát,
- c) a gyártó nevét, címét, ha a gyártó nem azonos a vállalkozással,
- d) a szerződéskötés, valamint a fogyasztási cikk fogyasztó részére történő átadásának vagy - a vállalkozás vagy közreműködője általi üzembe helyezés esetén - a fogyasztási cikk üzembe helyezésének időpontját,
- e) a fogyasztó jótállásból eredő jogait, azok érvényesíthetőségének határidejét, helyét és feltételeit, továbbá
- f) az arról szóló tájékoztatást, hogy fogyasztói jogvita esetén a fogyasztó a megyei (fővárosi) kereskedelmi és iparkamarák által működtetett békéltető testület eljárását is kezdeményezheti.
- g) a vállalkozás bélyegzőlenyomatát és a kiállítás során a képviselőtében eljáró személy aláírását, elektronikus dokumentumon való átadás esetén az elektronikus aláírást.

(4) A jótállási jegynek utalnia kell arra, hogy a jótállás a fogyasztó jogszabályból eredő jogait nem érinti.

(5) A vállalkozás az e rendelet előírásainak megfelelő jótállási jegyet elektronikus úton is átadhatja a fogyasztó részére. A fogyasztó részére elektronikusán átadott számla jótállási jegyként akkor fogadható el, ha tartalma megfelel e rendelet jótállási jegyre vonatkozó előírásainak is. A vállalkozás a jótállási jegy elektronikus úton való átadására legkésőbb a termék átadását vagy üzembe helyezését követő napon köteles. Ha a vállalkozás a jótállási jegyet elektronikus dokumentumként nem közvetlen megküldéssel adja át, hanem letöltést biztosító elérési cím formájában bocsátja azt a fogyasztó rendelkezésére, akkor az elektronikus jótállási jegy letölthetőségét a jótállási idő végéig nem szüntetheti meg, a letöltési cím elérhetőségét biztosítani kell. A vállalkozás a jótállási jegy elektronikus úton történő átadására legkésőbb a termék átadását vagy üzembelyezését követő napon köteles.

(6) Vita esetén az (5) bekezdésben meghatározott kötelezettség teljesítését a vállalkozás köteles bizonyítani.

**4. § (1) A jótállásból eredő jogok – a (3) bekezdésben foglalt kivétellel – a jótállási jeggyel érvényesíthetőek, amelynek nem tehető feltételévé a fogyasztási cikk felbontott csomagolásának a fogyasztó általi visszaszolgáltatása.**

(2) A jótállási jegy szabálytalan kiállítása vagy a jótállási jegy fogyasztó rendelkezésére bocsátásának elmaradása a jótállás érvényességét nem érinti.

(3) A jótállási jegy fogyasztó rendelkezésére bocsátásának elmaradása esetén a szerződés megkötését bizonyítottakkal kell tekinteni, ha az ellenérték megfizetését igazoló bizonylatot - az általános forgalmi adóról szóló törvény alapján kibocsátott számlát vagy nyugtát - a fogyasztó bemutatja. Ebben az esetben a jótállásból eredő jogok az ellenérték megfizetését igazoló bizonylattal érvényesíthetőek.

**5. § (1)** A fogyasztó a javítás iránti igényét választása szerint a vállalkozás székhelyén, bármely telephelyén, fióktelepén és a vállalkozás által a jótállási jegyen feltüntetett javítószolgáltatnál közvetlenül is érvényesítheti.”

(2) A javítás során a fogyasztási cikkbe csak új alkatrész kerülhet beépítésre.

(3) Kijavítás iránti igény teljesítésekor a vállalkozásnak vagy - a javítószolgáltatnál közvetlenül érvényesített javítás iránti igény esetén - a javítószolgáltatnak a jótállási jegyen vagy ahhoz csatoltan fel kell tüntetnie:

a) a javítás iránti igény bejelentésének és a javításra történő átvételnek az időpontját, valamint gépjármű esetében a kilométeróra állását,

b) a hiba okát és a javítás módját, továbbá

c) a fogyasztási cikk, fogyasztó részére történő visszaadásának időpontját, valamint gépjármű esetében a kilométeróra állását.

(4) Kicserélés iránti igény teljesítésekor a vállalkozásnak a jótállási jegyen fel kell tüntetnie a kicserélés tényét és időpontját.

(5) Ha az e rendeletben meghatározott jótállási időtartam alatt a fogyasztási cikk első alkalommal történő javítása során a vállalkozás részéről megállapítást nyer, hogy a fogyasztási cikk nem javítható, a fogyasztó eltérő rendelkezése hiányában a vállalkozás köteles a fogyasztási cikket nyolc napon belül kicserélni. Ha a fogyasztási cikk cseréjére nincs lehetőség, a vállalkozás köteles a fogyasztó által bemutatott, a fogyasztási cikk ellenértékének megfizetését igazoló bizonylaton – az általános forgalmi adóról szóló törvény alapján kibocsátott számlán vagy nyugtán – feltüntetett vételárat nyolc napon belül a fogyasztó részére visszatéríteni.

(6) Ha az e rendeletben meghatározott jótállási időtartam alatt a fogyasztási cikk három alkalommal történő javítást követően ismét meghibásodik – a fogyasztó eltérő rendelkezése hiányában –, valamint ha a Polgári Törvénykönyvről szóló 2013. évi V. törvény 6:159. § (2) bekezdés b) pontja alapján a fogyasztó nem igényli a vételár arányos leszállítását, és a fogyasztó nem kívánja a fogyasztási cikket a vállalkozás költségére kijavítani vagy mással kijavíttatni, a vállalkozás köteles a fogyasztási cikket nyolc napon belül kicserélni. Ha a fogyasztási cikk kicserélésére nincs lehetőség, a vállalkozás köteles a fogyasztó által bemutatott, a fogyasztási cikk ellenértékének megfizetését igazoló bizonylaton – az általános forgalmi adóról szóló törvény alapján kibocsátott számlán vagy nyugtán – feltüntetett vételárat nyolc napon belül a fogyasztó részére visszatéríteni.

(7) Ha a fogyasztási cikk javításra a javítási igény vállalkozás részére való közlésétől számított harmincadik napig nem kerül sor, – a fogyasztó eltérő rendelkezése hiányában – a vállalkozás köteles a fogyasztási cikket a harmincnapos határidő eredménytelen elteltét követő nyolc napon belül kicserélni. Ha a fogyasztási cikk cseréjére nincs lehetőség, a vállalkozás köteles a fogyasztó által bemutatott, a fogyasztási cikk ellenértékének megfizetését igazoló bizonylaton – az általános forgalmi adóról szóló törvény alapján kibocsátott számlán vagy nyugtán – feltüntetett vételárat a harmincnapos javítási határidő eredménytelen elteltét követő nyolc napon belül a fogyasztó részére visszatéríteni.

(8) Az (5)–(7) bekezdés előírásai az 1. melléklet 8. pontjában felsorolt fogyasztási cikkek közül az elektromos kerékpárra, elektromos rollerre, quadra, motorkerékpárra, segédmotoros kerékpárra, személygépkocsira, lakóautóra, lakókocsira, utánfutós lakókocsira, utánfutóra, valamint a 9. pontban meghatározott motoros vízi járműre nem vonatkoznak.

**6. § (1)** A rögzített bekötésű, illetve a 10 kg-nál súlyosabb, vagy tömegközlekedési eszközön kézi csomagként nem szállítható fogyasztási cikket - a járművek kivételével - az üzemeltetés helyén kell megjavítani.

(2) Ha a javítás az üzemeltetés helyén nem végezhető el, a le- és felszerelésről, valamint az el- és visszaszállításról a vállalkozás, vagy - a javítószolgáltatnál közvetlenül érvényesített javítás iránti igény esetén - a javítószolgálat gondoskodik.

**7. §** Ha a fogyasztó a fogyasztási cikk meghibásodása miatt a vásárlástól (üzembe helyezéstől) számított három munkanapon belül érvényesít csereigényt, a vállalkozás nem hivatkozhat a Polgári Törvénykönyvről szóló 2013. évi V. törvény 6:159. § (2) bekezdés a) pontja értelmében aránytalan többletköltségre, hanem köteles a fogyasztási cikket kicserélni, feltéve, hogy a meghibásodás a rendeltetésszerű használatot akadályozza.

7/A. § E rendelet alkalmazásában gyártó: a fogyasztási cikkek adásvételének és a kapcsolódó jótállásnak egyes vonatkozásairól szóló, 1999. május 25-i 1999/44/EK európai parlamenti és tanácsi irányelv 1. cikk (2) bekezdés d) pontjában meghatározott gyártó.

7/B. § (1) A 2–7. §-ban foglalt rendelkezések megsértése esetén a fogyasztóvédelmi hatóság jár el a fogyasztóvédelemről szóló törvényben meghatározott szabályok szerint.”

(2) Az (1) bekezdésben megjelölt rendelkezések a fogyasztóvédelemről szóló törvény alkalmazásában fogyasztóvédelmi rendelkezések.

8. § (1) Ez a rendelet – a (2) bekezdésben foglalt kivétellel – a kihirdetését követő napon lép hatályba.

(2) Az 1–6. §, valamint az 1. melléklet 2021. január 1-jén lép hatályba.

### **Melléklet a 151/2003. (IX. 22.) Korm. rendelethez**

1. Háztartási készülékek 10 000 Ft eladási ár felett, így különösen hűtőszekrény, fagyasztó, kombinált hűtőszekrény, villanytűzhely, mosógép, centrifuga, szárítógép és ezek bármely kombinációja, mosogatógép, vasaló, vízmelegítő, fűtő-, légkondicionáló- és egyéb légállapot-szabályozó berendezés, porszívó, gőzzel működő tisztítógép, szőnyegtisztító-gép, padlóúroló- és fénylesztőgép, varrógép, kötőgép, villanybojler, szivattyú;

2. villamos energiával működtetett konyhai kisgépek 10 000 Ft eladási ár felett, így különösen mikrohullámú sütő, kenyérsütő, kenyérpíró, kávéfőző, kávéfőzőgép, vízforraló, konyhai robotgép, grillsütő, olajsütő, ostsütő, fánksütő, gofrisütő, szendvicssütő, elektromos palacsintasütő, elektromos pizzasütő, elektromos rotyogatófazék, elektromos serpenyő, elektromos popcorn készítő, elektromos kontaktrill, forgónyárs, mini tűzhely, rizsfőző készülék, térszűző, tojásfőző, ételpároló, légkeveréses főzőedény, gyümölcsaszaló;

3. gázkészülékek 10 000 Ft eladási ár felett, így különösen tűzhely, konvektor, gázkazán, gázbojler, gázgrill, gázsámoly, gázsütő, gázperzselő, gázlámpa;

4. motoros kerti gépek és nem motoros kertészeti eszközök 10 000 Ft eladási ár felett, így különösen kapálógép, fűnyíró, fűkasza, tologató fűnyíró;

5. motoros kézi szerszámok 10 000 Ft eladási ár felett, így különösen láncfűrész, fűrőgép, ütvefűrőgép, sarokkőszőrű, körfűrész, gyalu;

6. legalább egyéves kihordási idejű gyógyászati segédeszközök és készülékek, valamint napszemüvegek 10 000 Ft eladási ár felett;

7. egészségmegőrző termékek és eszközök 10 000 Ft eladási ár felett, így különösen elektromos masszírozó, mágneses termék, fényterápiás eszköz;

8. közlekedési eszközök 10 000 Ft eladási ár felett, így különösen kerékpár, elektromos kerékpár, elektromos roller, quad, motorkerékpár, segédmotoros kerékpár, személygépkocsi, lakóautó, lakókocsi, utánfutós lakókocsi, utánfutó;

9. motoros vízi járművek 10 000 Ft eladási ár felett;

10. gyermekgondozási cikkek 10 000 Ft eladási ár felett, így különösen pelenkázó-, illetve mosdató-állvány, babakocsi, magas- és asztalra szerelhető etetőszék, biztonsági gyermekülés;

11. gyermekmegfigyelő berendezések 10 000 Ft eladási ár felett, így különösen légzésfigyelő, szívhangfigyelő, bébiőrző;

12. gyermekhinták, csúszdák és hasonló tevékenységet igénylő gyermekjátékok bel- és kültéri, otthoni használatra 10 000 Ft eladási ár felett;

13. világítástechnikai termékek 10 000 Ft eladási ár felett, így különösen lámpatest, fényforrás;

14. biztonsági riasztó- és jelzőberendezések 10 000 Ft eladási ár felett;

15. elektronikus hírközlő végberendezések 10 000 Ft eladási ár felett, így különösen telefon, mobiltelefon, telefax-készülék, több funkciós készülék;

16. híradástechnikai készülékek 10 000 Ft eladási ár felett, így különösen üzenetrögzítő, kihangosító készülék; műholdvevő és AM Micro antenna rendszerek és ezek részegységei, televízió, projektor, videomagnó, rádió, autórádió, rádiós ébresztőóra, műholdas helymeghatározó, lemezjátszó, szalagos és kazettás magnó, CD-felvevő és lejátszó, DVD-felvevő és lejátszó, játékkonzol, Blu-ray lejátszó és -író, asztali médialejátszó, egyéni hangrendszer, keverőasztal, erősítő, hangszóró, hangfal, mikrofon és fülhallgató, head-set;

17. információtechnikai készülékek 10 000 Ft eladási ár felett, így különösen asztali számítógép, laptop, note-book, tablet, PDA, monitor, nyomtató, szkennel, fényképezőgép, film- és hangfelvevő kamera, videokamera és camcorder, diktafon, fotónyomtató, film- és diaszkennel, MP3 és MP4 lejátszó, hordozható médialejátszó, pendrive, memóriakártya, akkumulátor-töltő, számológép, zsebszámológép;
18. irodatechnikai berendezések 10 000 Ft eladási ár felett, így különösen iratmegsemmisítő, fénymásoló, laminálógép;
19. írásvetítők és filmttechnikai berendezések 10 000 Ft eladási ár felett, így különösen film- és írásvetítő, filmnagyító, filmelőhívó- és filmfeldolgozó készülék;
20. optikai eszközök 10 000 Ft eladási ár felett, így különösen távcső, látcső, mikroszkóp, teleszkóp;
21. hangszerek 10 000 Ft eladási ár felett;
22. órák és ékszerek 10 000 Ft eladási ár felett;
23. bel- és kültéri bútorok, fekvőmatracok 10 000 Ft eladási ár felett;
24. mérőműszerek, generátorok, tápegységek 10 000 Ft eladási ár felett;
25. lőfegyverek 10 000 Ft eladási ár felett;
26. sporteszközök, vadászathoz és horgászathoz kapcsolódó eszközök 10 000 Ft eladási ár felett;
27. villamos energiával működtetett szépségápolási eszközök 10 000 Ft eladási ár felett, így különösen hajszárító, hajformázó, testszörnyíró gép, epilátor, villanyborotva;
28. nemes és félnemes szőrmésbőrből készült szőrmeruházati termékek 50 000 Ft eladási ár felett;
29. az előzőekben felsorolt termékcsoportokhoz tartozó termékek tartozékai és alkotórészei 10 000 Ft eladási ár felett.
30. nyílászárók 10 000 Ft eladási ár felett, így különösen ablak, kül- és beltéri ajtó, garázsajtó;
31. árnyékolástechnikai eszközök 10 000 Ft eladási ár felett, így különösen kézi vagy motoros meghajtású redőny, relaxa, napellenző, szalagfüggöny;
32. kaputelefon, riasztóberendezés, kamerás megfigyelőrendszer 10 000 Ft eladási ár felett;
33. garázkapu és egyéb kapu meghajtás, vezérlés 10 000 Ft eladási ár felett;
34. zuhanykabin, kád, csaptelep 10 000 Ft eladási ár felett;
35. napkollektor, napelemrendszerek 10 000 Ft eladási ár felett;
36. játék hoverboard, játék elektromos roller, játék drón 10 000 Ft eladási ár felett;
37. külön jogszabályban nyílt kategóriába sorolt drónok 10 000 Ft eladási ár felett.”

### **Jótállással kapcsolatos fontos tudnivalók**

A vásárló jótállási igényét a jótállási jeggyel érvényesítheti, ezért gondosan őrizze meg. Elveszett jótállási jegyet csak a vásárlás napjának hitelt érdemlő bizonyításával pótolunk. (Dátummal és bélyegzővel ellátott számla.)

Kérjük, ellenőrizze a számlán, eladási jegyzéken és a jótállási jegyen a vásárlás napjának és a készülék gyártási számának feltüntetését.

Jótállási munkát kizárólag érvényes jótállási jegy alapján végezhetnek a javító szervizek.

A jótállási jegyen történő bármilyen javítás, valótlán adatok bejegyzése a jótállási jegy érvénytelenségét vonja maga után.

### **Jótállási kötelezettség kizárása**

Jótállási felelősség nem áll fenn, ha az üzemeltetést nem, vagy a jótállási a jótállási javítások elvégzésével megbízott szerviz végzi, továbbá ha bizonyíthatóan a nem rendeltetésszerű használat, átalakítás, szakszerűtlen kezelés, helytelen tárolás, elemi kár, vagy egyéb a vásárlást követően keletkezett okból következett be.

- **Szakszerűtlen beszerelés**
- **Fagyás, túlnyomás esetén**
- **Tisztítás, karbantartás elmulasztása**
- **Nem rendeltetésszerű használat**
- **Nem megfelelő tüzelőanyag használata**

## 12 Jótállási szelvények

Indigóval kitöltendő, a másolati példány a vásárlónál marad  
az eredetit a gyártóhoz vagy forgalmazóhoz kell visszajuttatni.

<b>Jótállási szelvény</b>															
Eladó szerv:..... (PH.) aláírás	<table style="width: 100%; border-collapse: collapse;"> <tr> <td style="width: 30%; border-right: 1px solid black; padding: 5px;"><b>Jótállási szelvény</b></td> <td style="padding: 5px;"></td> </tr> <tr> <td style="border-right: 1px solid black; padding: 5px;">Típus:.....</td> <td style="padding: 5px;">Bejelentés időpontja:.....</td> </tr> <tr> <td style="border-right: 1px solid black; padding: 5px;">Gyártási szám:.....</td> <td style="padding: 5px;">Bejelentett hiba:.....</td> </tr> <tr> <td style="border-right: 1px solid black; padding: 5px;">Eladás kelte:</td> <td style="padding: 5px;">Szervizelő neve:.....</td> </tr> <tr> <td style="border-right: 1px solid black; padding: 5px;">20 ...év.....hónap....nap</td> <td style="padding: 5px;">Munkalapszám:.....</td> </tr> <tr> <td style="border-right: 1px solid black; padding: 5px;"></td> <td style="padding: 5px;">20 ....év.....hónap.....nap</td> </tr> <tr> <td style="border-right: 1px solid black; padding: 5px;"></td> <td style="padding: 5px;">.....</td> </tr> </table>	<b>Jótállási szelvény</b>		Típus:.....	Bejelentés időpontja:.....	Gyártási szám:.....	Bejelentett hiba:.....	Eladás kelte:	Szervizelő neve:.....	20 ...év.....hónap....nap	Munkalapszám:.....		20 ....év.....hónap.....nap		.....
<b>Jótállási szelvény</b>															
Típus:.....	Bejelentés időpontja:.....														
Gyártási szám:.....	Bejelentett hiba:.....														
Eladás kelte:	Szervizelő neve:.....														
20 ...év.....hónap....nap	Munkalapszám:.....														
	20 ....év.....hónap.....nap														
	.....														

<b>Jótállási szelvény</b>															
Eladó szerv:..... (PH.) aláírás	<table style="width: 100%; border-collapse: collapse;"> <tr> <td style="width: 30%; border-right: 1px solid black; padding: 5px;"><b>Jótállási szelvény</b></td> <td style="padding: 5px;"></td> </tr> <tr> <td style="border-right: 1px solid black; padding: 5px;">Típus:.....</td> <td style="padding: 5px;">Bejelentés időpontja:.....</td> </tr> <tr> <td style="border-right: 1px solid black; padding: 5px;">Gyártási szám:.....</td> <td style="padding: 5px;">Bejelentett hiba:.....</td> </tr> <tr> <td style="border-right: 1px solid black; padding: 5px;">Eladás kelte:</td> <td style="padding: 5px;">Szervizelő neve:.....</td> </tr> <tr> <td style="border-right: 1px solid black; padding: 5px;">20 ...év.....hónap....nap</td> <td style="padding: 5px;">Munkalapszám:.....</td> </tr> <tr> <td style="border-right: 1px solid black; padding: 5px;"></td> <td style="padding: 5px;">20 ....év.....hónap.....nap</td> </tr> <tr> <td style="border-right: 1px solid black; padding: 5px;"></td> <td style="padding: 5px;">.....</td> </tr> </table>	<b>Jótállási szelvény</b>		Típus:.....	Bejelentés időpontja:.....	Gyártási szám:.....	Bejelentett hiba:.....	Eladás kelte:	Szervizelő neve:.....	20 ...év.....hónap....nap	Munkalapszám:.....		20 ....év.....hónap.....nap		.....
<b>Jótállási szelvény</b>															
Típus:.....	Bejelentés időpontja:.....														
Gyártási szám:.....	Bejelentett hiba:.....														
Eladás kelte:	Szervizelő neve:.....														
20 ...év.....hónap....nap	Munkalapszám:.....														
	20 ....év.....hónap.....nap														
	.....														

<b>Jótállási szelvény</b>															
Eladó szerv:..... (PH.) aláírás	<table style="width: 100%; border-collapse: collapse;"> <tr> <td style="width: 30%; border-right: 1px solid black; padding: 5px;"><b>Jótállási szelvény</b></td> <td style="padding: 5px;"></td> </tr> <tr> <td style="border-right: 1px solid black; padding: 5px;">Típus:.....</td> <td style="padding: 5px;">Bejelentés időpontja:.....</td> </tr> <tr> <td style="border-right: 1px solid black; padding: 5px;">Gyártási szám:.....</td> <td style="padding: 5px;">Bejelentett hiba:.....</td> </tr> <tr> <td style="border-right: 1px solid black; padding: 5px;">Eladás kelte:</td> <td style="padding: 5px;">Szervizelő neve:.....</td> </tr> <tr> <td style="border-right: 1px solid black; padding: 5px;">20 ...év.....hónap....nap</td> <td style="padding: 5px;">Munkalapszám:.....</td> </tr> <tr> <td style="border-right: 1px solid black; padding: 5px;"></td> <td style="padding: 5px;">20 ....év.....hónap.....nap</td> </tr> <tr> <td style="border-right: 1px solid black; padding: 5px;"></td> <td style="padding: 5px;">.....</td> </tr> </table>	<b>Jótállási szelvény</b>		Típus:.....	Bejelentés időpontja:.....	Gyártási szám:.....	Bejelentett hiba:.....	Eladás kelte:	Szervizelő neve:.....	20 ...év.....hónap....nap	Munkalapszám:.....		20 ....év.....hónap.....nap		.....
<b>Jótállási szelvény</b>															
Típus:.....	Bejelentés időpontja:.....														
Gyártási szám:.....	Bejelentett hiba:.....														
Eladás kelte:	Szervizelő neve:.....														
20 ...év.....hónap....nap	Munkalapszám:.....														
	20 ....év.....hónap.....nap														
	.....														



## 12 Jótállási szelvények

Indigóval kitöltendő, a másolati példány a vásárlónál marad az eredetit a gyártóhoz vagy forgalmazóhoz kell visszajuttatni.

<b>Jótállási szelvény</b>		
Eladó szerv:..... (PH.) aláírás	<b>Jótállási szelvény</b> Típus:..... Gyártási szám:..... Eladás kelte: 20 ...év.....hónap....nap	Bejelentés időpontja:..... Bejelentett hiba:..... Szervizelő neve:..... Munkalapszám:..... 20 ....év.....hónap.....nap .....

<b>Jótállási szelvény</b>		
Eladó szerv:..... (PH.) aláírás	<b>Jótállási szelvény</b> Típus:..... Gyártási szám:..... Eladás kelte: 20 ...év.....hónap....nap	Bejelentés időpontja:..... Bejelentett hiba:..... Szervizelő neve:..... Munkalapszám:..... 20 ....év.....hónap.....nap .....

<b>Jótállási szelvény</b>		
Eladó szerv:..... (PH.) aláírás	<b>Jótállási szelvény</b> Típus:..... Gyártási szám:..... Eladás kelte: 20 ...év.....hónap....nap	Bejelentés időpontja:..... Bejelentett hiba:..... Szervizelő neve:..... Munkalapszám:..... 20 ....év.....hónap.....nap .....

## 13 Teljesítménynyilatkozat

Száma: KTMMSZ 01/2020; **C-1276178-1 rev.01; C-1276178-2 rev.02;**

1. A terméktípus egyedi azonosító kódja: SPARTAN 20 - KTMM 20, SPARTAN 25 - KTMM25, SPARTAN 30 - KTMM 30, SPARTAN 35 - KTMM 35, SPARTAN 40 - KTMM 40, SPARTAN 45 - KTMM 45, SPARTAN 50 - KTMM 50, SPARTAN 65 - KTMM 65, SPARTAN 90 - KTMM 90, SPARTAN 140 - KTMM 140

2. Felhasználás célja(i): Lakossági, kis teljesítményű ipari szilárdtüzelésű kazán

3. Gyártó:Kolozsi József Kft. 5650, Mezőberény Hajnalu. 2-4.

4. A meghatalmazott képviselő: -

5. Az AVCP-rendszer(ek): 3

6a. Harmonizált szabványok:

EN12809:2001/A1:2004/AC:2007 (visszavont szabvány);

2014/68/EU (97/23/EC)

Nem harmonizált szabvány: EN 303-5:2021; EN16510-1:2018

Bejelentett szervek:

7. A nyilatkozatban szereplő teljesítmények: A SPARTAN/KTMM szilárdtüzelésű kazánoknál a fűtőteljesítmények a következők típus szerint. SPARTAN 20 - KTMM 20-18kW, SPARTAN 25 - KTMM25-25kW, SPARTAN 30 - KTMM30-30kW, SPARTAN 35 - KTMM35-34kW, SPARTAN 40 - KTMM40-38kW, SPARTAN 45 - KTMM45-43kW, SPARTAN 50 - KTMM50-50kW, SPARTAN 65 - KTMM65-60 kW, SPARTAN 90 - KTMM90-90 kW, SPARTAN 140 - KTMM140-140 kW

A fent azonosított termék teljesítménye megfelel a bejelentett teljesítményeknek.

A 305/2011/EU rendeletnek megfelelően e teljesítménynyilatkozat kiadásáért kizárólag a fent meghatározott gyártó a felelős.

A gyártó nevében és részéről aláíró személy:

*Túri László*

Mezőberény helységben, 2020. január 15.

.....  
aláírás



**Kolozsi József Kft.**  
H-5650 Mezőberény, Hajnal u. 2-4.  
[www.kolotech.hu](http://www.kolotech.hu)

**Szerelési, kezelési útmutató**  
**SPARTAN szilárdtüzelésű kazánhoz**

**2023**